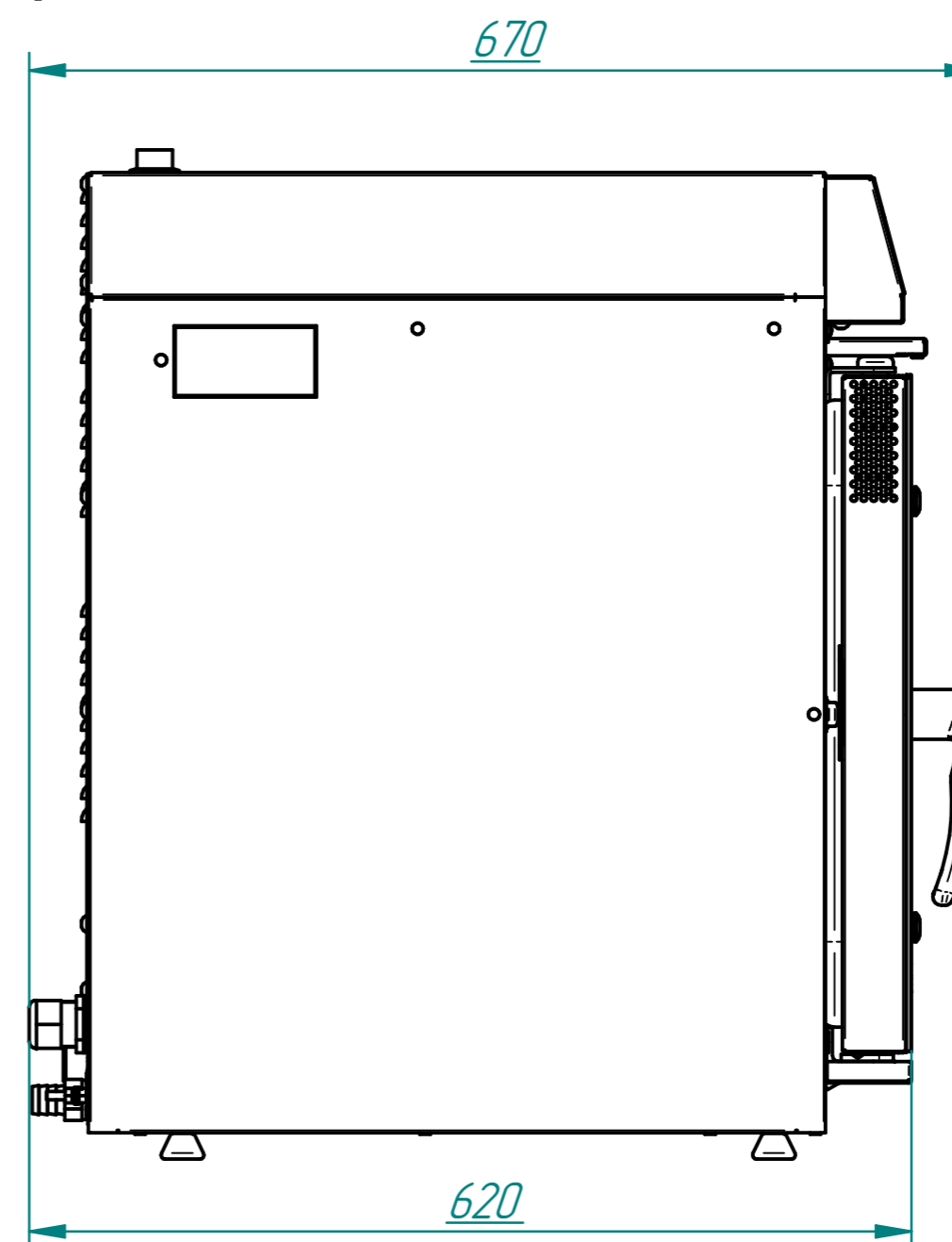
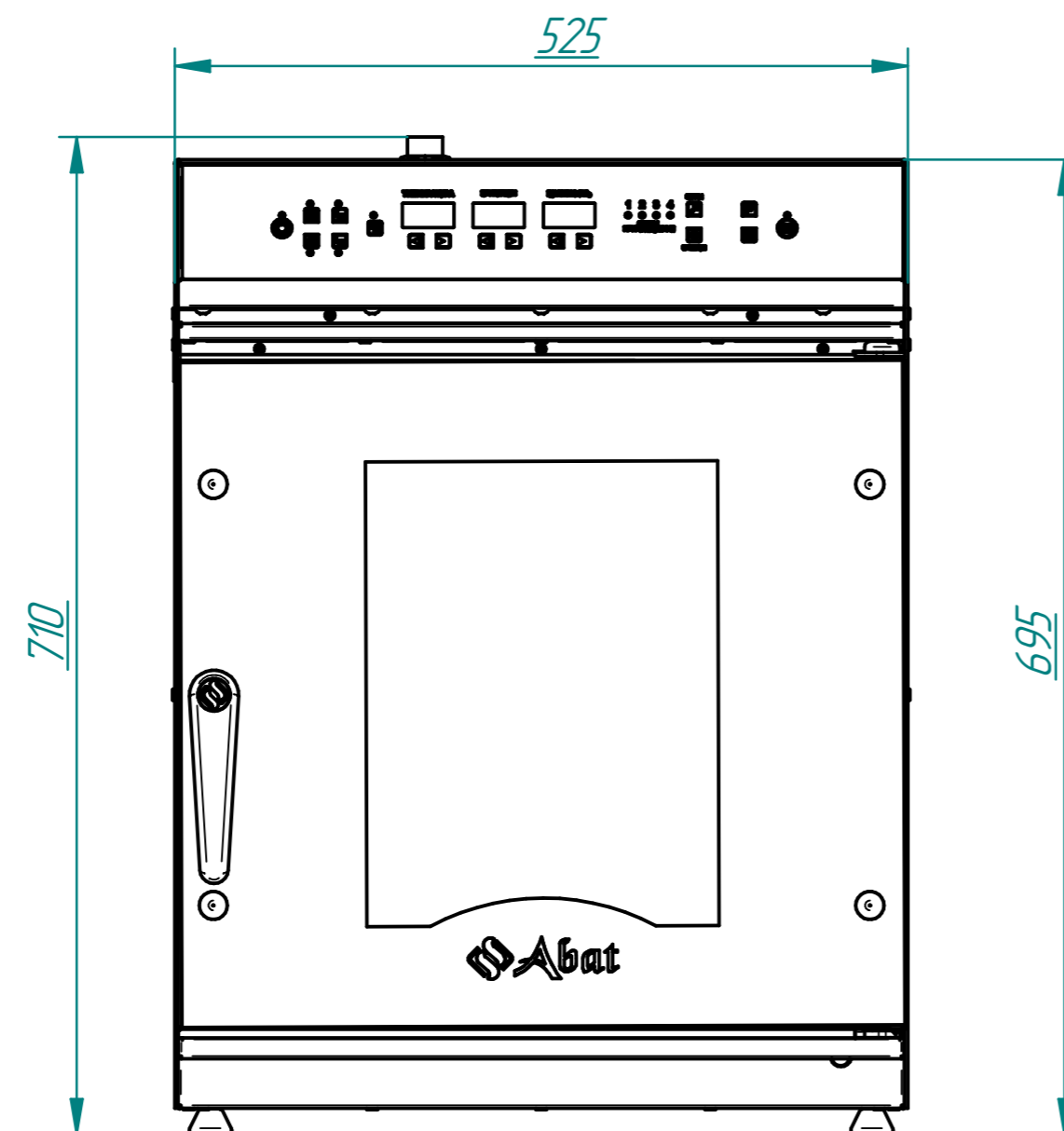


Пароварочно-конвективный аппарат электрический кухонный ПКА6-1/2В



Пароварочный конвективный аппарат электрический кухонный предназначен для приготовления продуктов питания на различных режимах:

- конвекция*
- конвекция + пар*
- разогрев с паром*

Пароконвектомат используется на предприятиях общественного питания как самостоятельно, так и в составе технологической линии. Камера и наружные поверхности выполнены из высококачественной нержавеющей стали. Скругленные углы камеры позволяют получить превосходный результат при приготовлении и после приготовления без проблем помыть духовку.

Для приготовления в программном режиме печь оснащена 110 программами с 4 этапами приготовления. Также аппарат оснащен функцией регулировки влажности, осуществляется изменением объема воды подаваемого в духовку.

Наименование	Величина параметра
Код	19113
Номинальное напряжение, В	230
Род тока	1N
Номинальная потребляемая мощность пароконвектомата, кВт	4,2
Номинальная потребл. мощность ТЭН-ов рабочей камеры, кВт	4
Номинальный ток, Гц	50
Размер противня	GN 1/2
Количество противней	6
Масса, кг	51